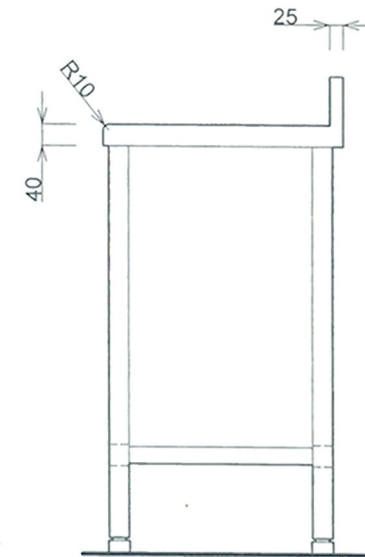
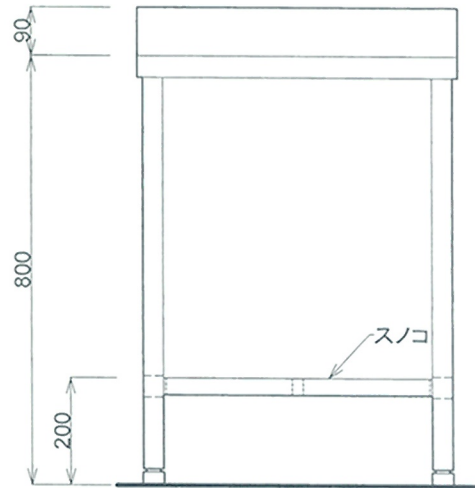
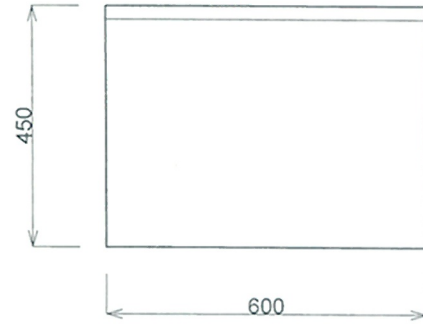


■仕様書

品名	仕様
トップ	SUS304 t1.0 #400
スノコ板	取外し式(平板)



月日	
認 印	