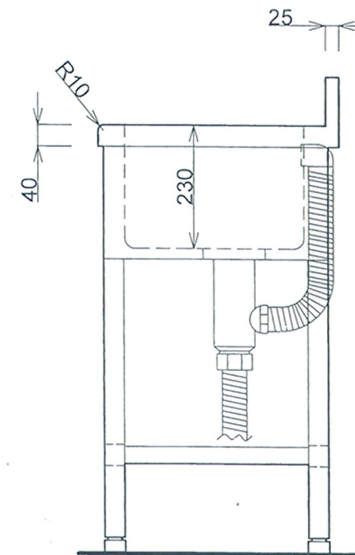
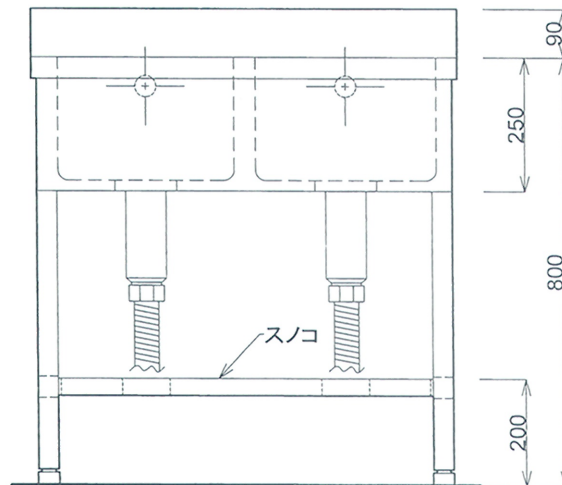
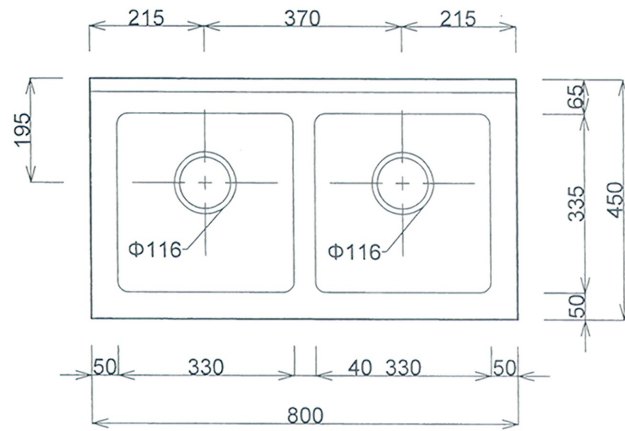


■仕様書

| 品名   | 仕様               |
|------|------------------|
| トップ  | SUS430 t1.0 #400 |
| スノコ板 | 取外し式(平板)         |
| トラップ | 小型ストレーナー         |



|    |  |
|----|--|
| 月日 |  |
| 認印 |  |