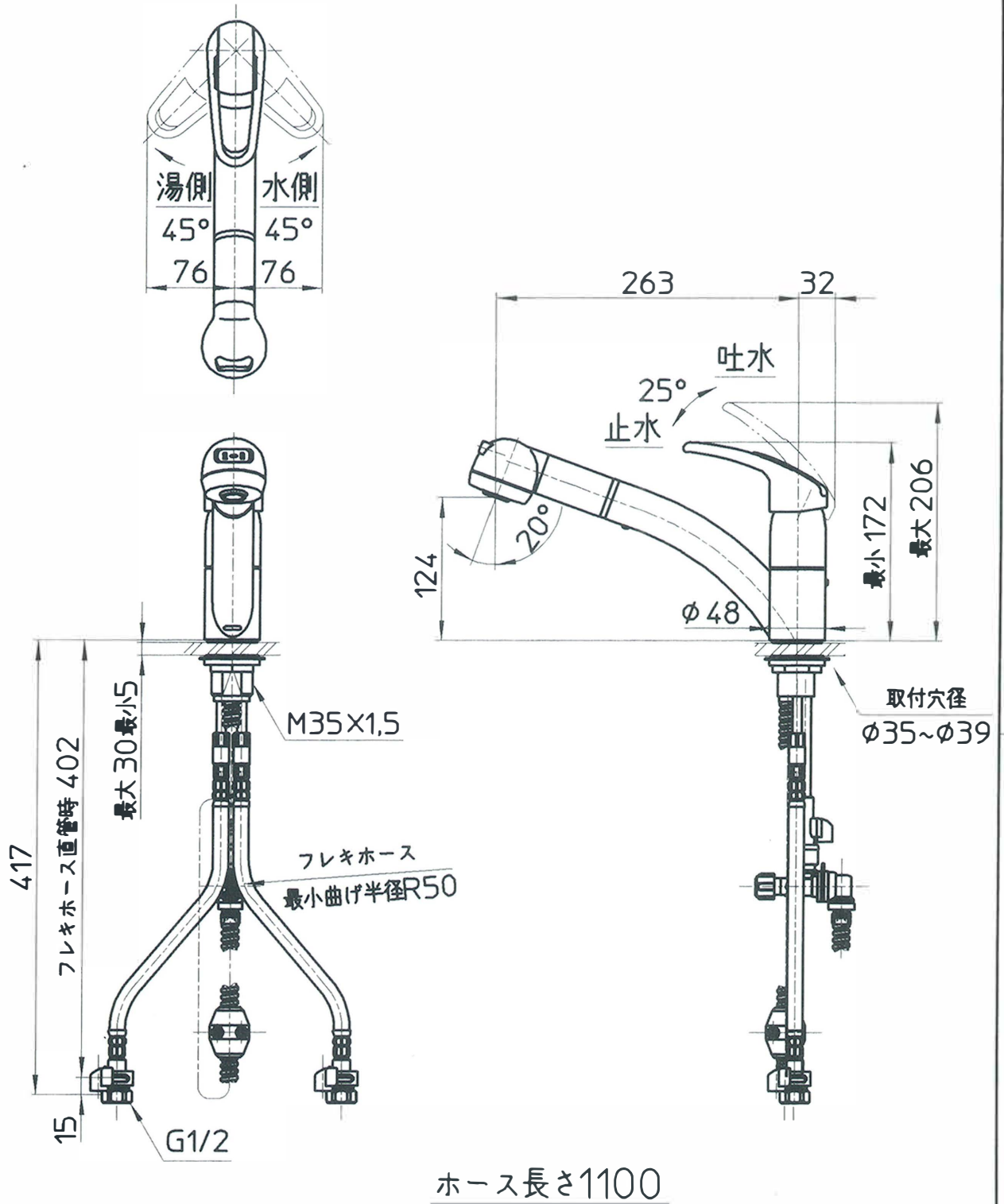


図番



備考	JIS 吐水口は回転式(120°) 銅管最小曲げ半径R60						
品名	シングルワンホール スプレー混合栓	尺度	承認	検図	製図	設計	第三角法
品番	K8760JK-C-13#C	1:5	安岡 13・8・21	片岡 13・8・21	川村 13・8・19	河津 13・8・19	株式会社 三栄水栓製作所