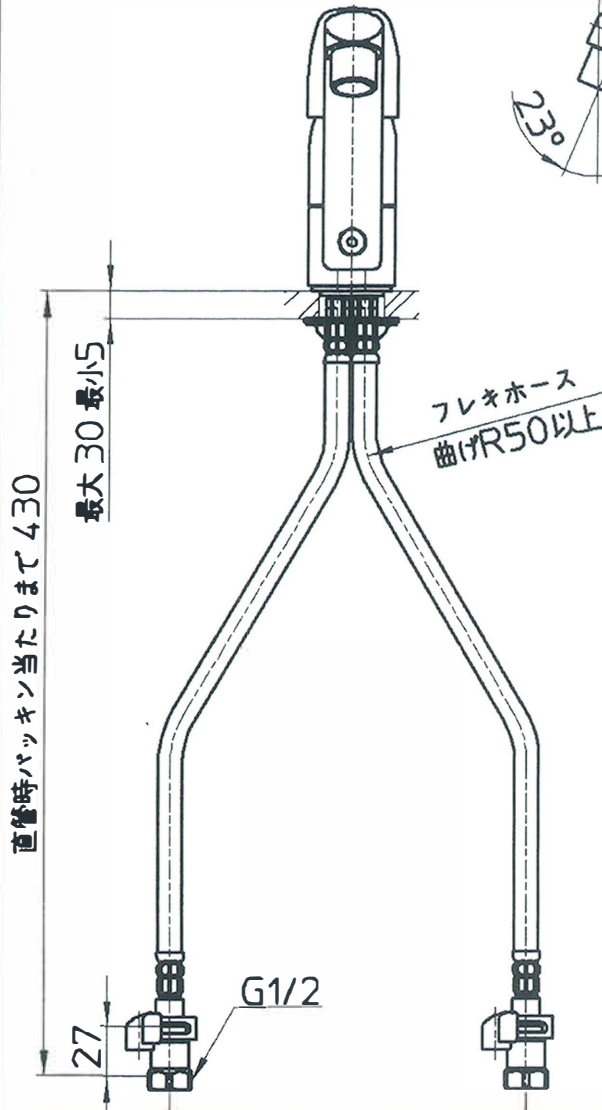
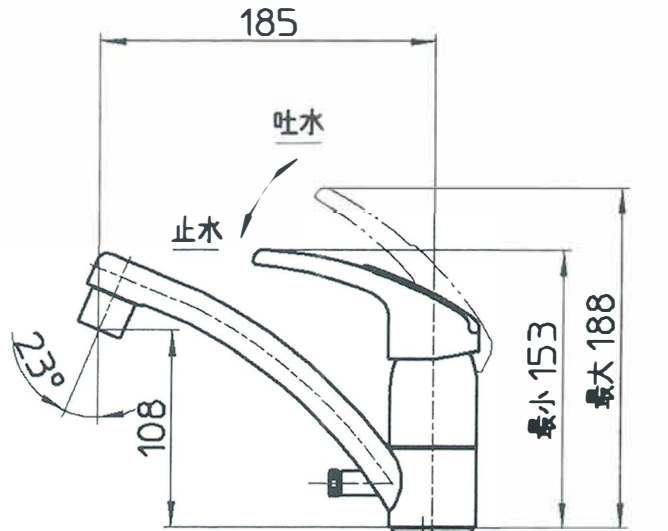
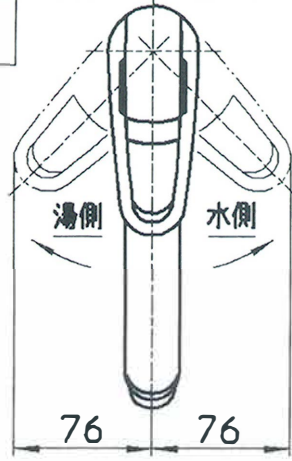


図番



取付穴径
φ36~φ38

六角対辺 13

直管時パッキン当たりまで430

最大30 最小5

27

G1/2

フレキホース
曲げR50以上

備考	JIS	●湯水ホース最小曲げ半径はR50です。	●吐水口は回転式(120°)。				
		●上記寸法は推奨寸法ですので、現場状況に合わせて施工して下さい。	●ナット締付工具：R356				
		●座パッキンが取付穴に落ち込まない様、取付穴の中心に施工して下さい。					
品名	シングルワンホール 混合栓	尺度	承認	検図	製図	設計	第三角法
品番	K87610JK-S-13	1:4	河瀬	阪口	長嶋	阪口	株式会社 三栄水栓製作所
			14・1・30	14・1・30	14・1・28	14・1・28	