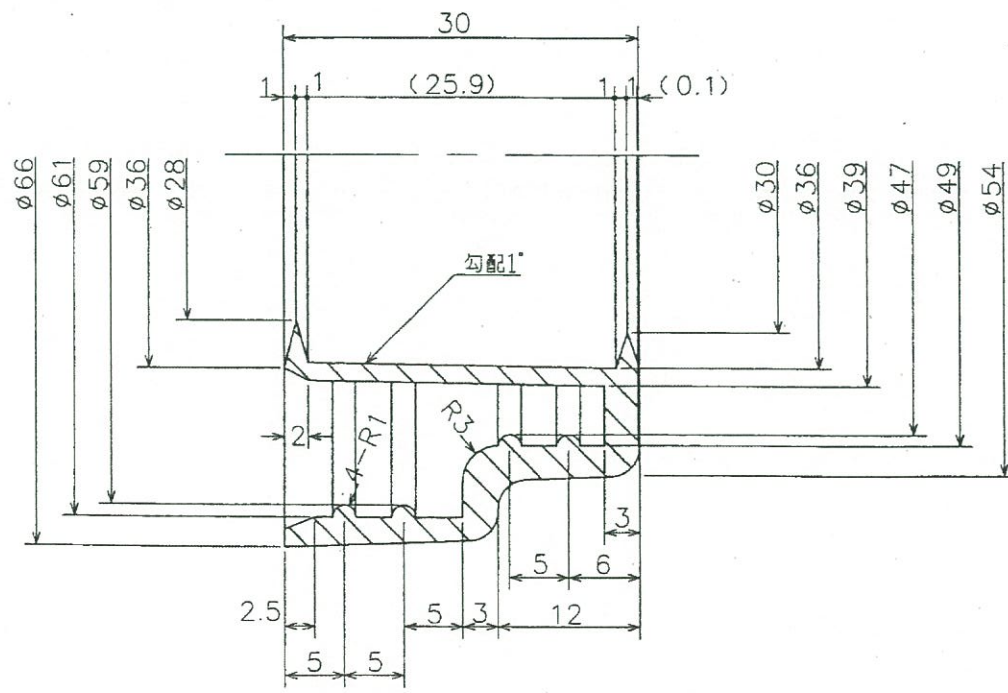


A-A断面図



B部詳細図

図面変更欄 REVISIONS		材料 MATERIAL	φ・t	CODE
△		軟質PVC		名 称 防臭・防湿キャップ
△		色調=グレー		
△		処理 TREATMENT		硬度=60
△				
△		注文冊数	注文冊数	承認
△		ORDER	ORDER	APP'D
△		一台分冊数	尺 度	CHECK'D
△		QTY	SCALE	TRACED
訂・改・番		ヤマト産業株式会社		DESIGN'D
				完 図 DATE 2003.11.20