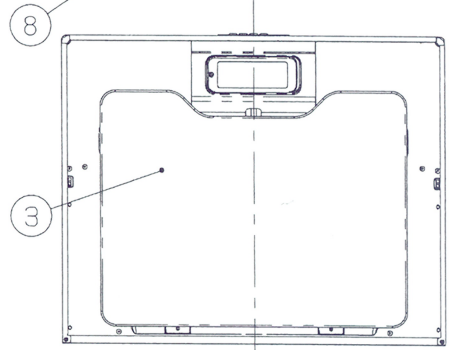
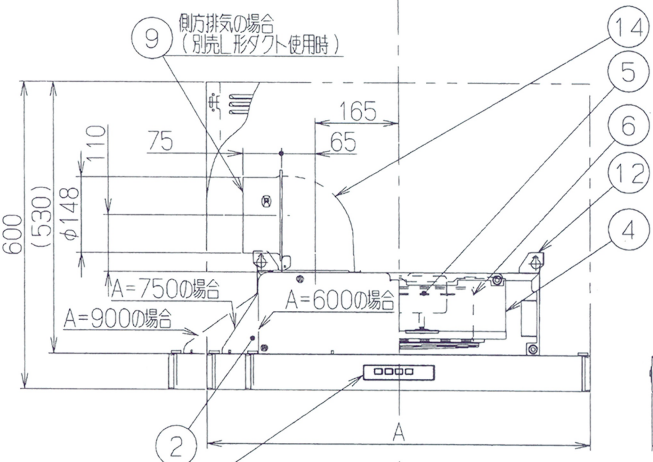
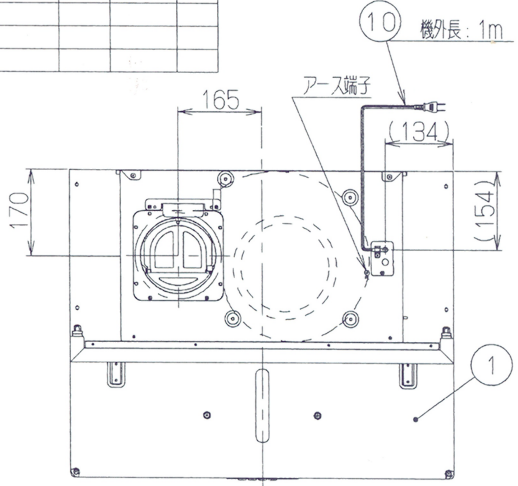


記号	変更履歴	校通番号	年月日	担当
△				
△				
△				

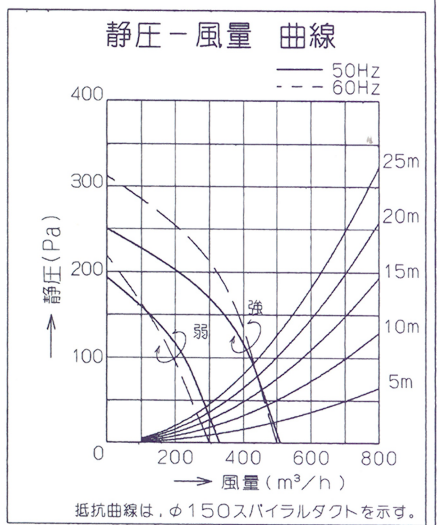
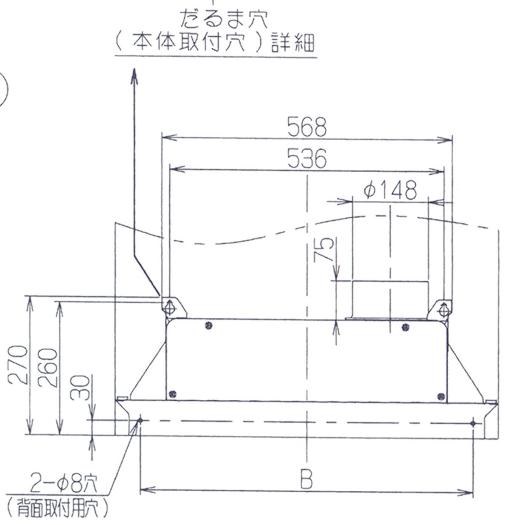
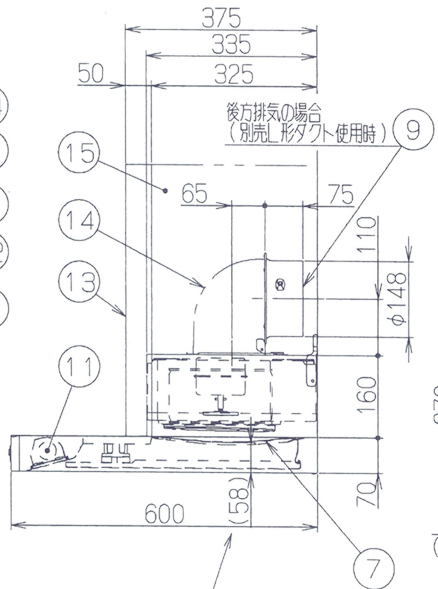
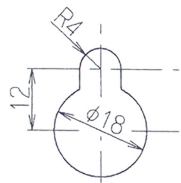
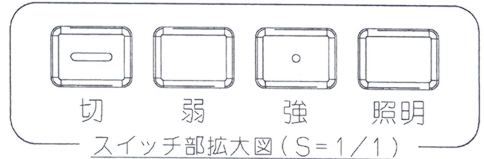


特性表

型名	定格電圧 (V)	ノッチ	定格周波数 (Hz)	消費電力 (W)	風量 (m³/h)		騒音 (dB)	製品質量 (kg)
					0 Pa	100 Pa		
ADR-3A-6016L ADR-3A-7516L ADR-3A-9016L	100	強	50	90	510	420	49	13.5
			60	106	500	430	48	14.5
		弱	50	49	330	—	37	15.5
			60	51	300	—	35	—

電動機形式	4極コンデンサ誘導電動機	絶縁抵抗	10MΩ以上 (500Vメカ-)	耐電圧	AC1000V 1分間	絶縁区分	E種
-------	--------------	------	------------------	-----	-------------	------	----

風量値はJIS C9603 チャンパ-法による



フード本体下端から
フィルター下端まで

付属品

座付ねじ (φ5.1x45)	----	4本
ソフトテープ	----	1本
固定ばね	----	2個
取付ねじ (M4x10)	----	4本
幕板固定金具	----	2個
丸木ねじ (φ4.1x16)	----	4本

注) 1. 本図は左 (L) 排気を示す。

主要部品一欄表				
品番	部品名	材質	表面処理	色調
1	フード本体	亜鉛めっき鋼板	ポリエステル塗装	表題欄による
2	本体	亜鉛めっき鋼板	ポリエステル塗装	表題欄による
3	整流板	亜鉛めっき鋼板	ポリエステル塗装	表題欄による
4	ケーシング	亜鉛めっき鋼板		
5	モーター	4極コンデンサ誘導電動機E種		
6	ファン	亜鉛めっき鋼板 (シロココファン)		
7	フィルター	ガルバリウム鋼板製イージーフィルター (1層)		
8	スイッチ	押しボタン式 (切、弱、強、照明)		
9	排気口	亜鉛めっき鋼板	逆風防止シャッター付	*付属品
10	電源コード	プラグ付ビニル平形コード0.75mm²・2心 2極差込プラグ		
11	照明装置	ミニ電球 1ヶ付 付属 (定格100V 40W 口金:E17)		
12	吊金具	亜鉛めっき鋼板		
13	幕板	カラー鋼板	*付属品	表題欄による
14	L型ダクト	亜鉛めっき鋼板	*別売品: LD-15	
15	横幕板	カラー鋼板	*別売品: SPB53-A325* (*BK, W, S)	

800	900	ADR-3A-9016LSI	189T80AA	シルバーメタリック (Sメタリック)	KA132
		ADR-3A-9016LW	189T80XP	ホワイト (C-202)	KA132
		ADR-3A-9016LBK	189T80SW	ブラック (ブラックJ)	KA132
		ADR-3A-7516LSI	189T79AA	シルバーメタリック (Sメタリック)	KA132
650	750	ADR-3A-7516LW	189T79XP	ホワイト (C-202)	KA132
		ADR-3A-7516LBK	189T79SW	ブラック (ブラックJ)	KA132
		ADR-3A-6016LSI	189T78AA	シルバーメタリック (Sメタリック)	KA132
500	600	ADR-3A-6016LW	189T78XP	ホワイト (C-202)	KA132
		ADR-3A-6016LBK	189T78SW	ブラック (ブラックJ)	KA132
		型名	製品コード	色調	区分No.

B寸法	A寸法	作成	2011/11/17	型名	ADR-3A-6016/7516/9016L 左排気用	
		更新	2012/1/10			図番
富士工業株式会社			三角法	尺	1/10	製品姿図