

記号	変更履歴	仕様番号	年月日	担当
△				
△				
△				

特性表

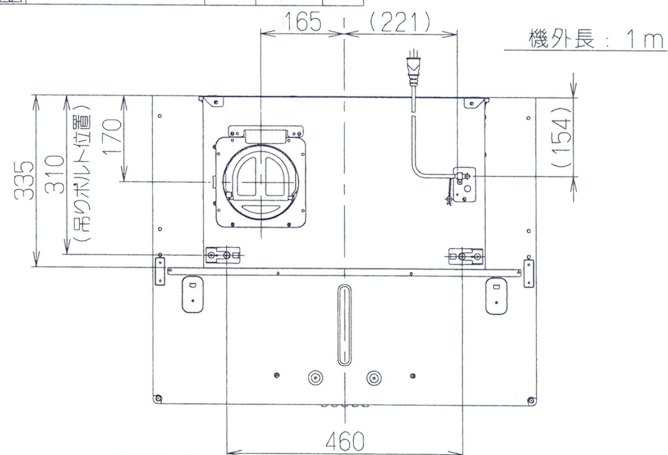
型名	定格電圧 (V)	ノッチ	定格周波数 (Hz)	消費電力 (W)	風量 (m³/h)		騒音 (dB)	製品質量 (kg)
					0 Pa	100 Pa		
ASRL-3A-6010BL ASRL-3A-7510BL ASRL-3A-9010BL	100	強	50	98	525	435	47	13.5 14.0 14.5
			60	113	480	430	45	
		中	50	63	355	—	37	
			60	65	310	—	34	
		弱	50	28	165	—	21	
			60	27	150	—	20	

電動機形式	4極コンデンサ誘導電動機	絶縁抵抗	10MΩ以上 (500Vメガー)	耐電圧	AC1000V 1分間	絶縁区分	E種
-------	--------------	------	------------------	-----	-------------	------	----

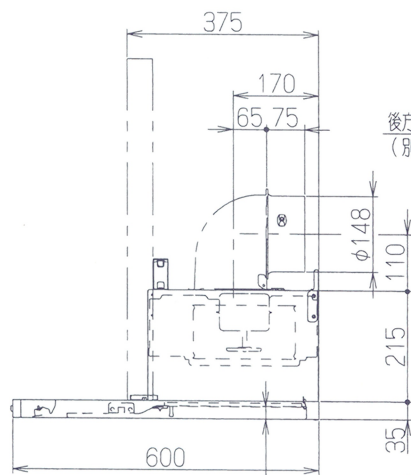
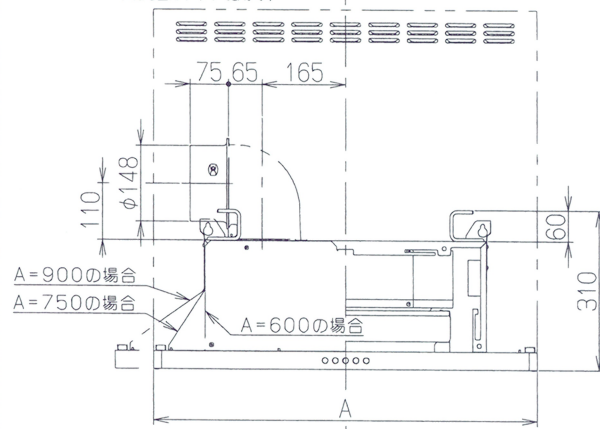
風量値はJIS C9603 チャンバー法による

主要部品一覧表

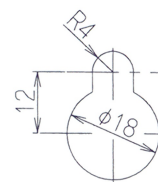
品番	部品名	材質	表面処理	色調
1	フード本体	亜鉛めっき鋼板	ポリエステル塗装	表題欄による
2	本体	亜鉛めっき鋼板		
3	整流板	亜鉛めっき鋼板	ポリエステル塗装	表題欄による
4	ケーシング	亜鉛めっき鋼板		
5	モーター	4極コンデンサ誘導電動機E種		
6	ファン	亜鉛めっき鋼板 (シロココファン)		
7	フィルター	ガルバリウム鋼板製スリットフィルター1層		
8	スイッチ	押しボタン式スイッチ (切、弱、中、強、照明)		
9	排気口	亜鉛めっき鋼板	逆風防止シャッター付	※付属品
10	電源コード	プラグ付キャブタイヤ丸形コード0.75mm² 3心 2極接地極付差込プラグ		
11	照明装置	LED照明 (昼白色) 消費電力3W (LED照明1灯、照明用電源)		
12	天吊り金具	亜鉛めっき鋼板		※付属品
13	幕板	カラー鋼板	※別売品	表題欄による
14	L形ダクト	亜鉛めっき鋼板	※別売品: LD-15	



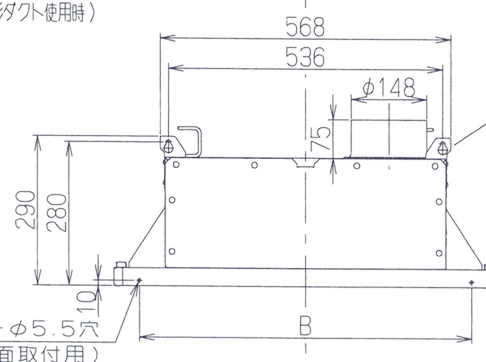
側方排気の場合 (吊りボルト位置) (別売L形ダクト使用時)



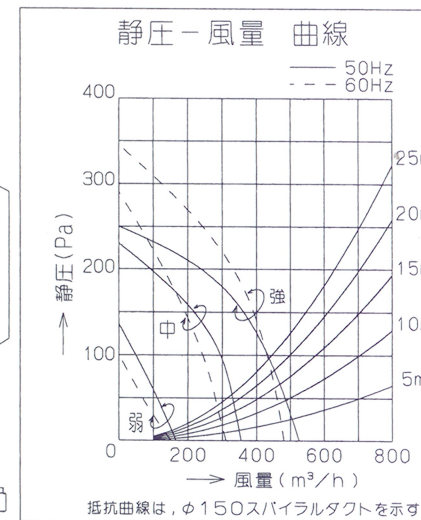
後方排気の場合 (別売L形ダクト使用時)



だるま穴 (本体取付穴) 詳細



2-φ5.5穴 (背面取付用)



製品下端から フィルター下端まで

付属品

座付ねじシルバー (φ4.8x45)	---	2本
座付ねじブラック (φ5.1x45)	---	2本
ソフトテープ	-----	1本

注) 1. 本図は左(L)排気を示す。

800	900	ASRL-3A-9010LBLS	139749AA	シルバーメタリック(Sメタリック)	KA132
		ASRL-3A-9010LBLBK	139749SW	ブラック(ブラックJ)	KA132
		ASRL-3A-9010LBLW	139749XP	ホワイト(C-202)	KA132
650	750	ASRL-3A-7510LBLS	139748AA	シルバーメタリック(Sメタリック)	KA132
		ASRL-3A-7510LBLBK	139748SW	ブラック(ブラックJ)	KA132
		ASRL-3A-7510LBLW	139748XP	ホワイト(C-202)	KA132
500	600	ASRL-3A-6010LBLS	139747AA	シルバーメタリック(Sメタリック)	KA132
		ASRL-3A-6010LBLBK	139747SW	ブラック(ブラックJ)	KA132
		ASRL-3A-6010LBLW	139747XP	ホワイト(C-202)	KA132

B寸法	A寸法	型名	製品コード	色調	区分No.	
		作成	ASRL-3A-60/75/9010LBL			
		更新	オリジナル 左排気			
		*** **/** **		1390261		
		富士工業株式会社		三角法 尺 1/10	製品姿図	