

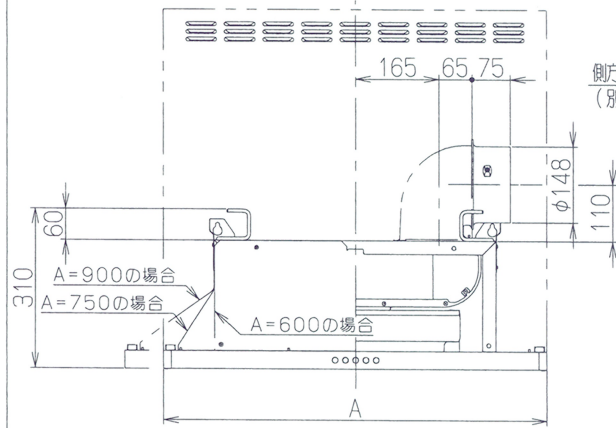
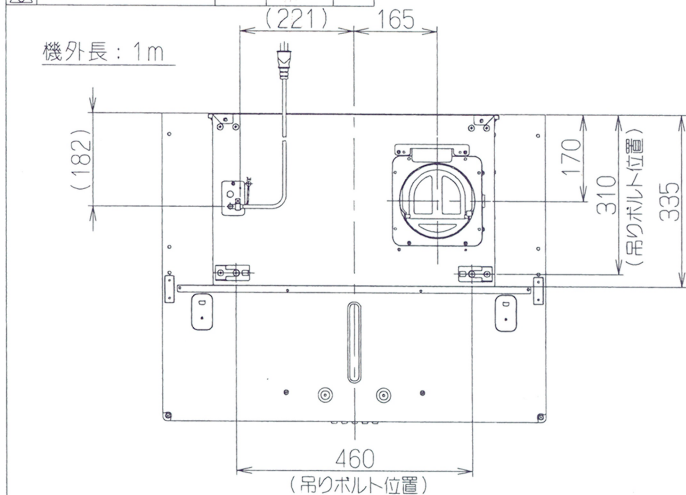
記号	変更履歴	技術番号	年月日	担当
△				
△				
△				

特性表

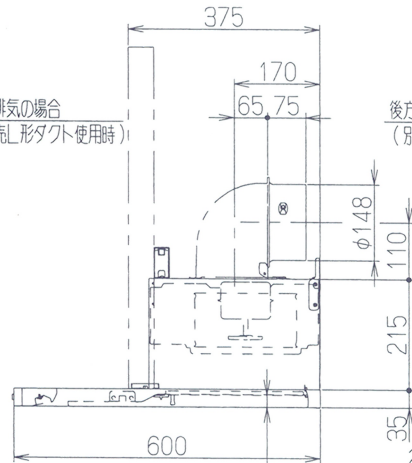
型名	定格電圧 (V)	ノッチ	定格周波数 (Hz)	消費電力 (W)	風量 (m³/h)		騒音 (dB)	製品質量 (kg)
					0 Pa	100 Pa		
ASRL-3A-6010BL ASRL-3A-7510BL ASRL-3A-9010BL	100	強	50	98	525	435	47	13.5
			60	113	480	430	45	
		中	50	63	355	—	37	14.0
			60	65	310	—	34	
		弱	50	28	165	—	21	14.5
			60	27	150	—	20	

電動機形式 4極コンデンサ誘導電動機 絶縁抵抗 10MΩ以上 (500Vメガー) 耐電圧 AC1000V 1分間 絶縁区分 E種  
風量値はJIS C9603 チャート法による

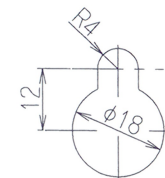
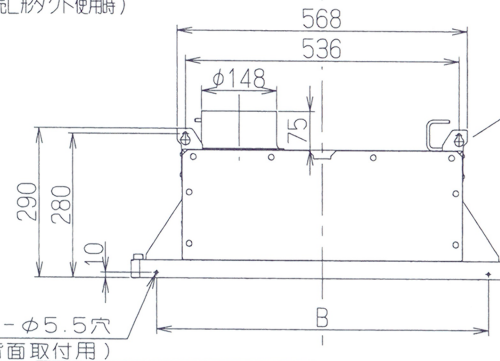
主要部品一覧表				
品番	部品名	材質	表面処理	色調
1	フード本体	亜鉛めっき鋼板	ポリエステル塗装	表題欄による
2	本体	亜鉛めっき鋼板		
3	整流板	亜鉛めっき鋼板	ポリエステル塗装	表題欄による
4	ケーシング	亜鉛めっき鋼板		
5	モーター	4極コンデンサ誘導電動機E種		
6	ファン	亜鉛めっき鋼板(シロココファン)		
7	フィルター	ガルバリウム鋼板製スリットフィルター1層		
8	スイッチ	押しボタン式スイッチ(切、弱、中、強、照明)		
9	排気口	亜鉛めっき鋼板	逆風防止シャッター付	※付属品
10	電源コード	プラグ付キャブタイプ丸形コード0.75mm² 3心 2極接地極付差込プラグ		
11	照明装置	LED照明(昼白色) 消費電力3W (LED照明1灯、照明用電源)		
12	天吊り金具	亜鉛めっき鋼板		※付属品
13	幕板	カラー鋼板	※別売品	表題欄による
14	L形ダクト	亜鉛めっき鋼板	※別売品: LD-15	



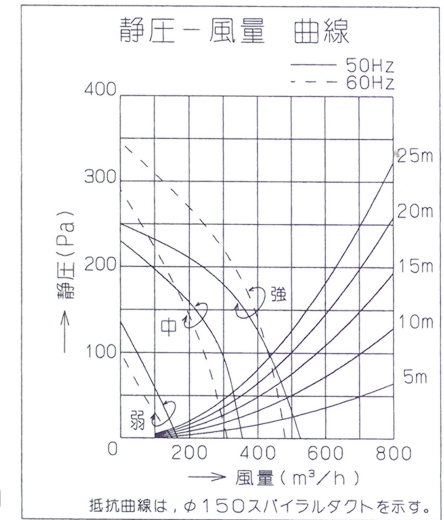
側方排気の場合  
(別売L形ダクト使用時)



後方排気の場合  
(別売L形ダクト使用時)



だるま穴  
(本体取付穴) 詳細



製品下端から  
フィルター下端まで

- 付属品
- 座付ねじシルバー(φ4.8x45) --- 2本
  - 座付ねじブラック(φ5.1x45) --- 2本
  - ソフトテープ ----- 1本

800	900	ASRL-3A-9010RBLSI	139746AA	シルバーメタリック(Sメタリック)	KA132
		ASRL-3A-9010RBLBK	139746SW	ブラック(ブラックF)	KA132
		ASRL-3A-9010RBLW	139746XP	ホワイト(C-202)	KA132
650	750	ASRL-3A-7510RBLSI	139745AA	シルバーメタリック(Sメタリック)	KA132
		ASRL-3A-7510RBLBK	139745SW	ブラック(ブラックF)	KA132
		ASRL-3A-7510RBLW	139745XP	ホワイト(C-202)	KA132
500	600	ASRL-3A-6010RBLSI	139744AA	シルバーメタリック(Sメタリック)	KA132
		ASRL-3A-6010RBLBK	139744SW	ブラック(ブラックF)	KA132
		ASRL-3A-6010RBLW	139744XP	ホワイト(C-202)	KA132

B寸法	A寸法	作成更新		型名	色調	区分No.
		型名	製品コード			
		ASRL-3A-60/75/9010RBL	オリジナル 右排気	1390260		
		富士工業株式会社		三角法	尺 1/10	製品姿図

注) 1. 本図は右(R)排気を示す。