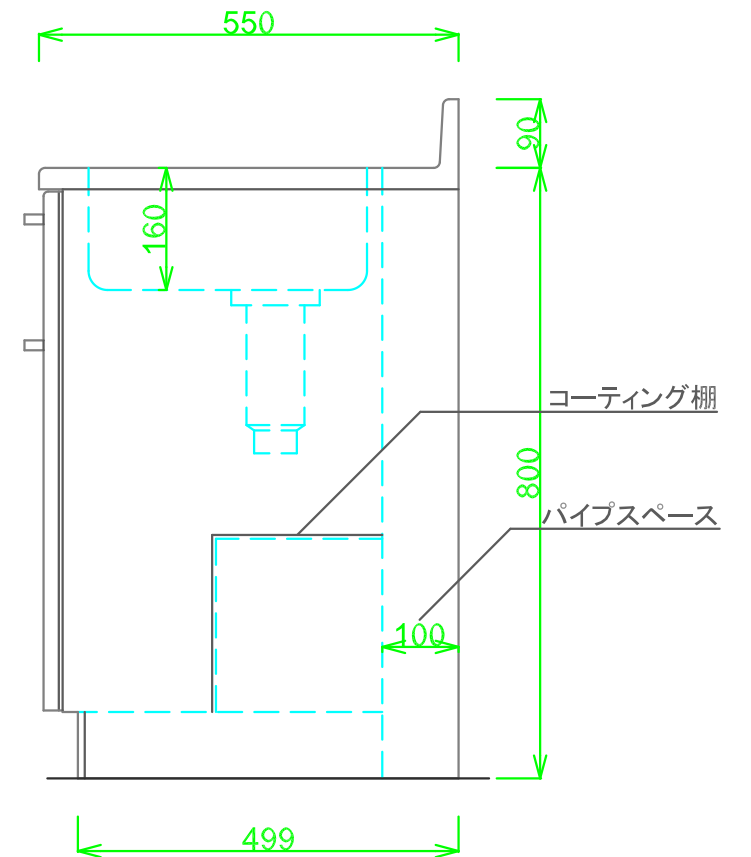
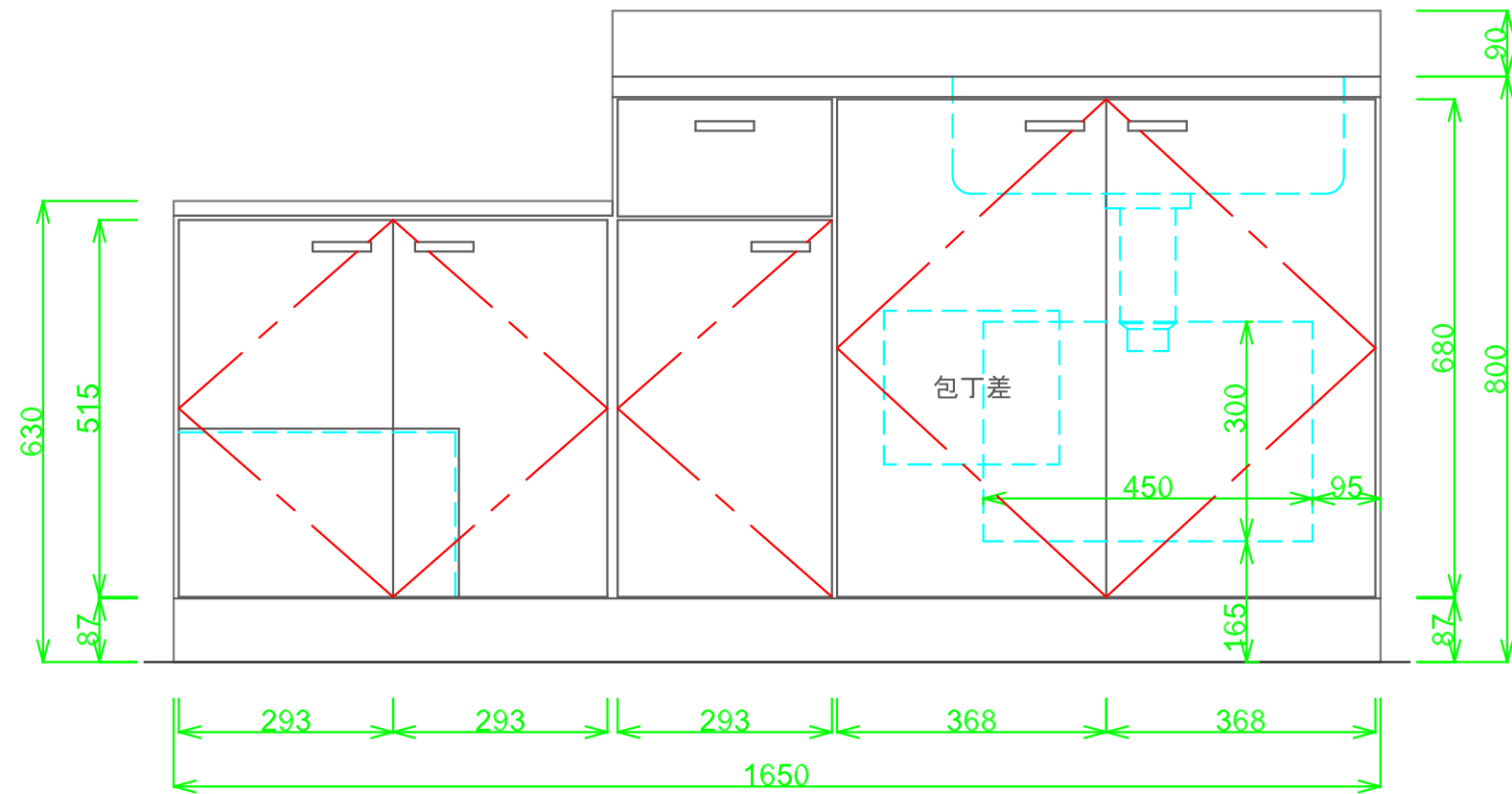


■仕様書

| 品名     | 仕様                                |
|--------|-----------------------------------|
| トップ    | SUS430 t0.5                       |
| 天板     | SUS430 t0.4                       |
| 丁番     | スライド丁番                            |
| 取手     | PE APハンドル TL・MS スペースハンドル          |
| 扉      | 表 PE ポリエステル化粧合板 TL・MS 塩ビシート貼 18mm |
|        | 裏 カラー化粧合板                         |
| 帆立     | 両面フラッシュ・カラー化粧合板 17mm              |
| バック    | 片面フラッシュ・カラー化粧合板 15mm              |
| 地板     | 片面フラッシュ・ステンレス貼 20mm               |
| 台輪     | 塩ビシート貼り 9mm                       |
| ストレーナー | 小型ストレーナー                          |



|    |  |  |  |
|----|--|--|--|
| 月日 |  |  |  |
| 認印 |  |  |  |