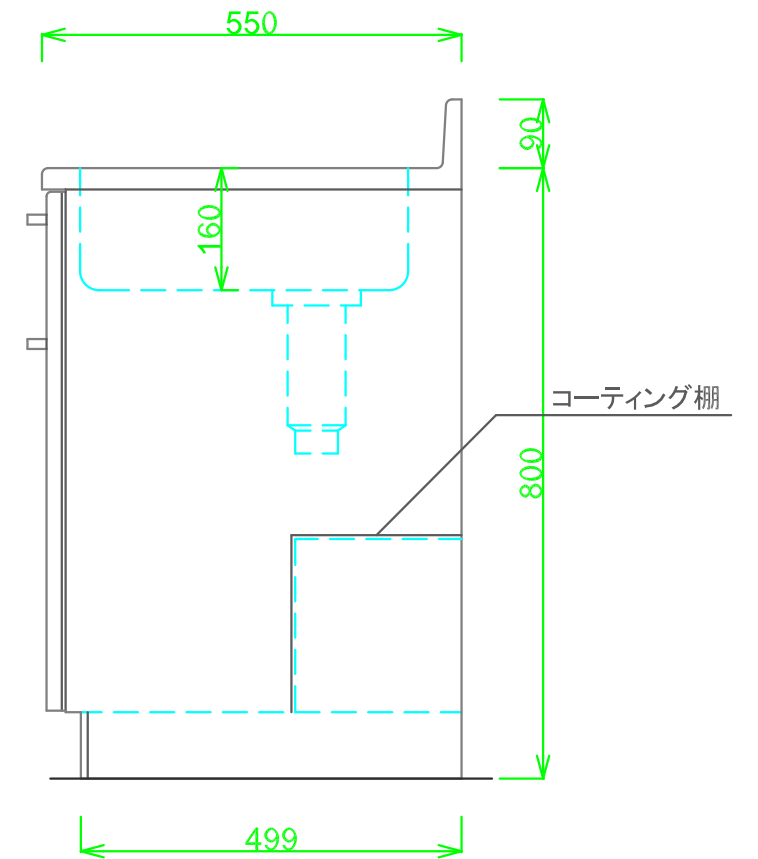
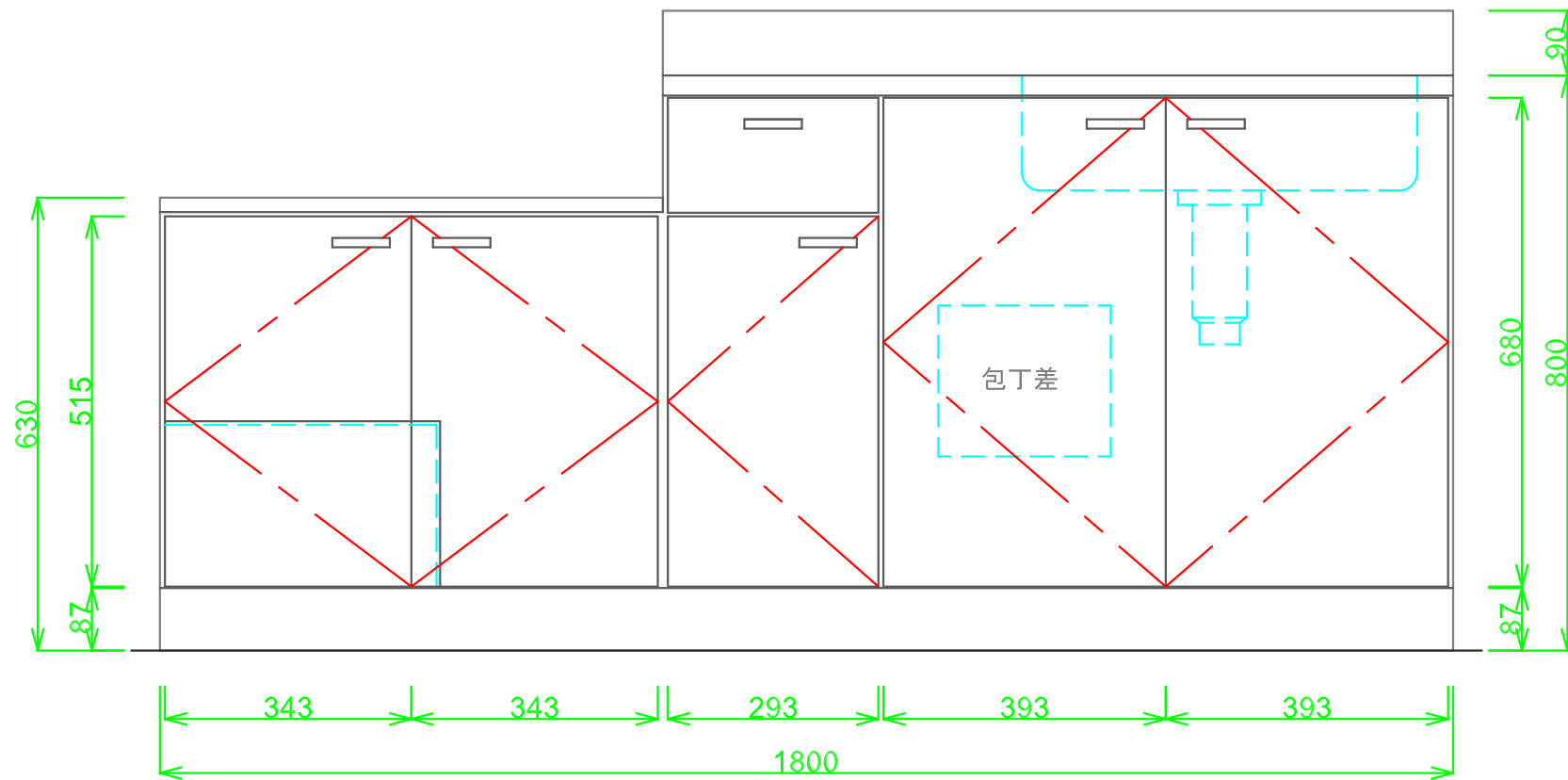
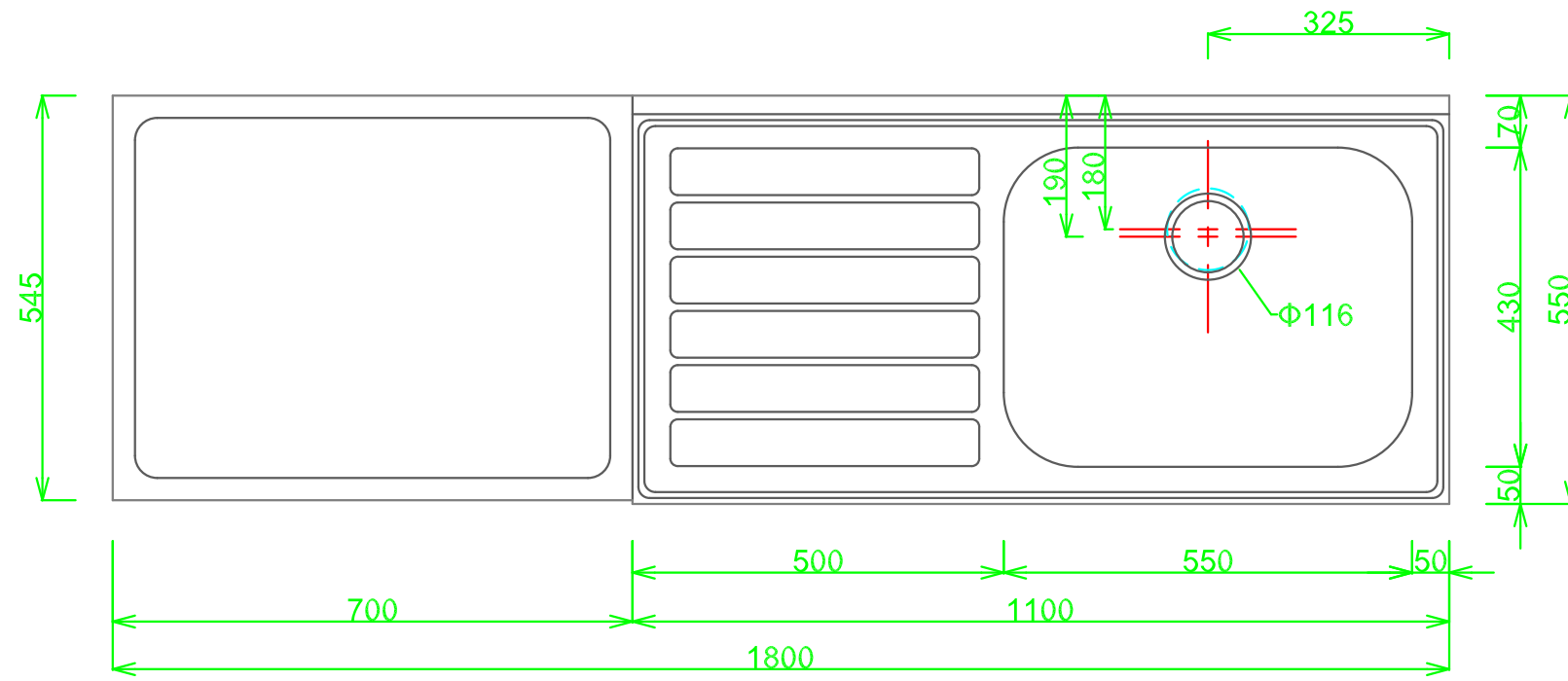


■仕様書

| 品名     | 仕様                                |
|--------|-----------------------------------|
| トッ プ   | SUS430 t0.5                       |
| 天 板    | SUS430 t0.4                       |
| 丁 番    | スライド丁番                            |
| 取 手    | PE APハンドル TL・MS スペースハンドル          |
| 扉      | 表 PE ポリエステル化粧合板 TL・MS 塩ビシート貼 18mm |
|        | 裏 カラー化粧合板                         |
| 帆 立    | 両面フラッシュ・カラー化粧合板 17mm              |
| バ ッ ク  | 片面フラッシュ・カラー化粧合板 15mm              |
| 地 板    | 片面フラッシュ・カラー化粧合板 20mm              |
| 台 輪    | 塩ビシート貼り 9mm                       |
| ストレーナー | 小型ストレーナー                          |



|        |  |  |  |
|--------|--|--|--|
| 月日     |  |  |  |
| 認<br>印 |  |  |  |