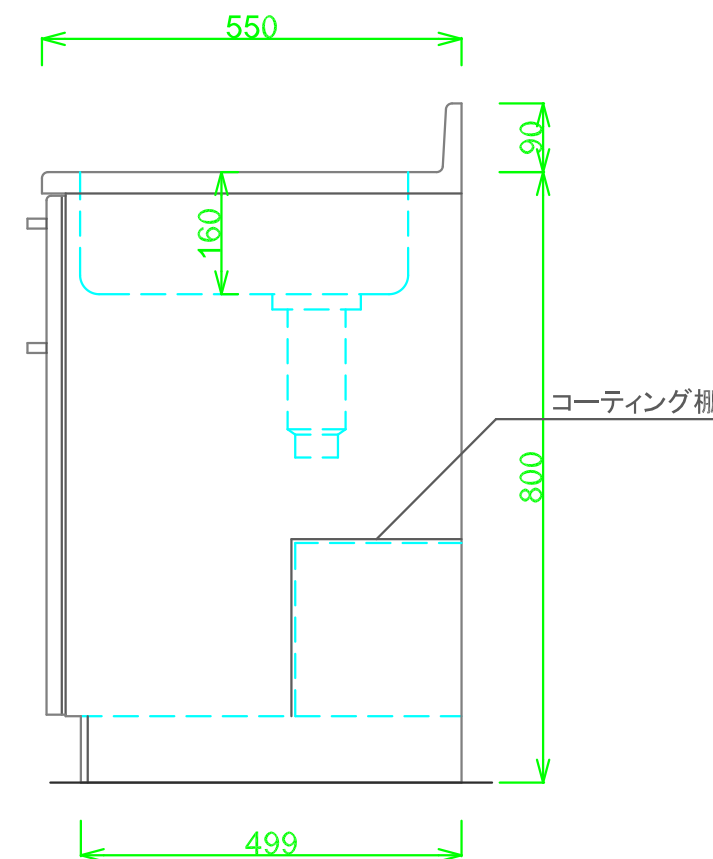
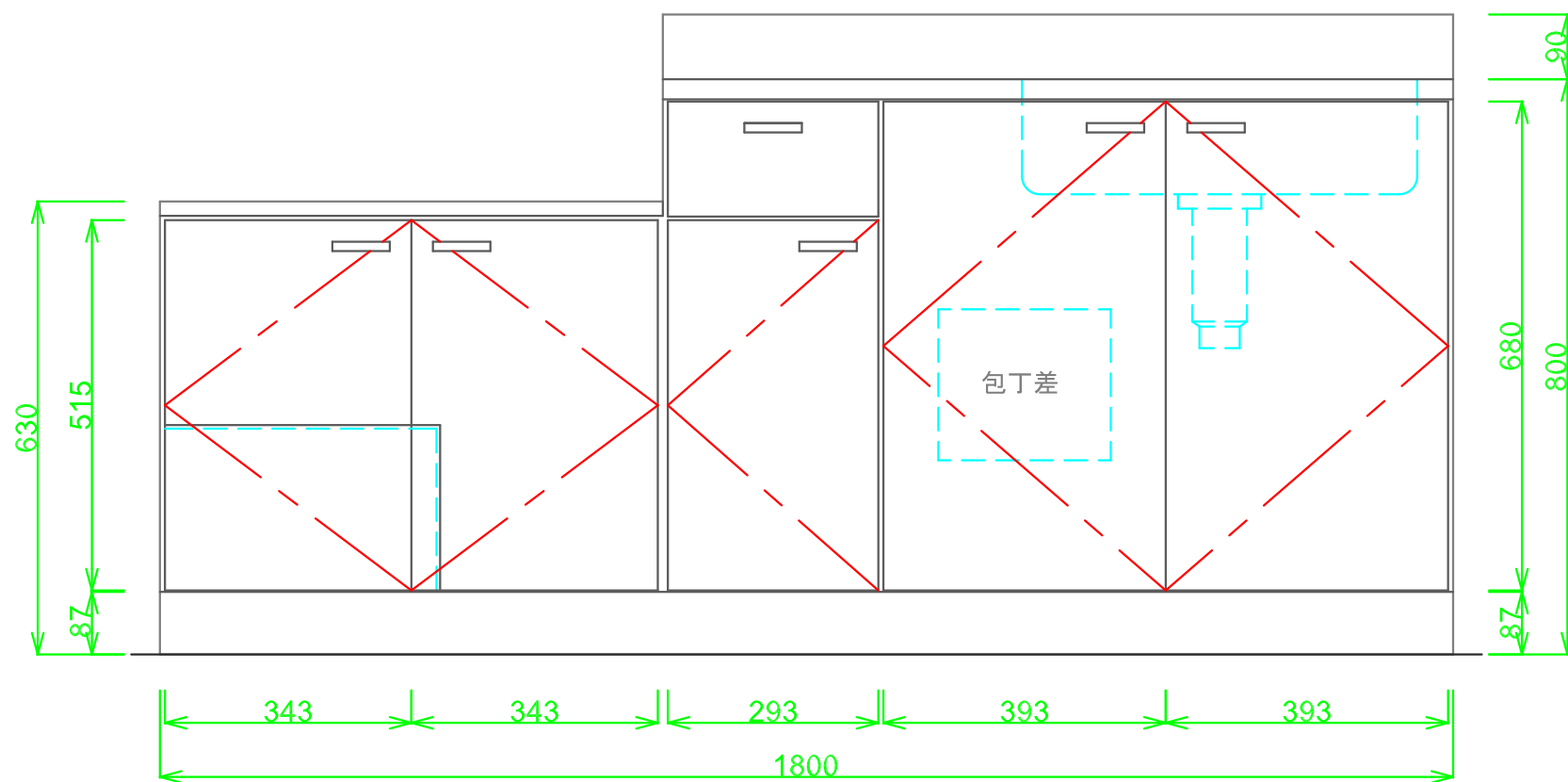
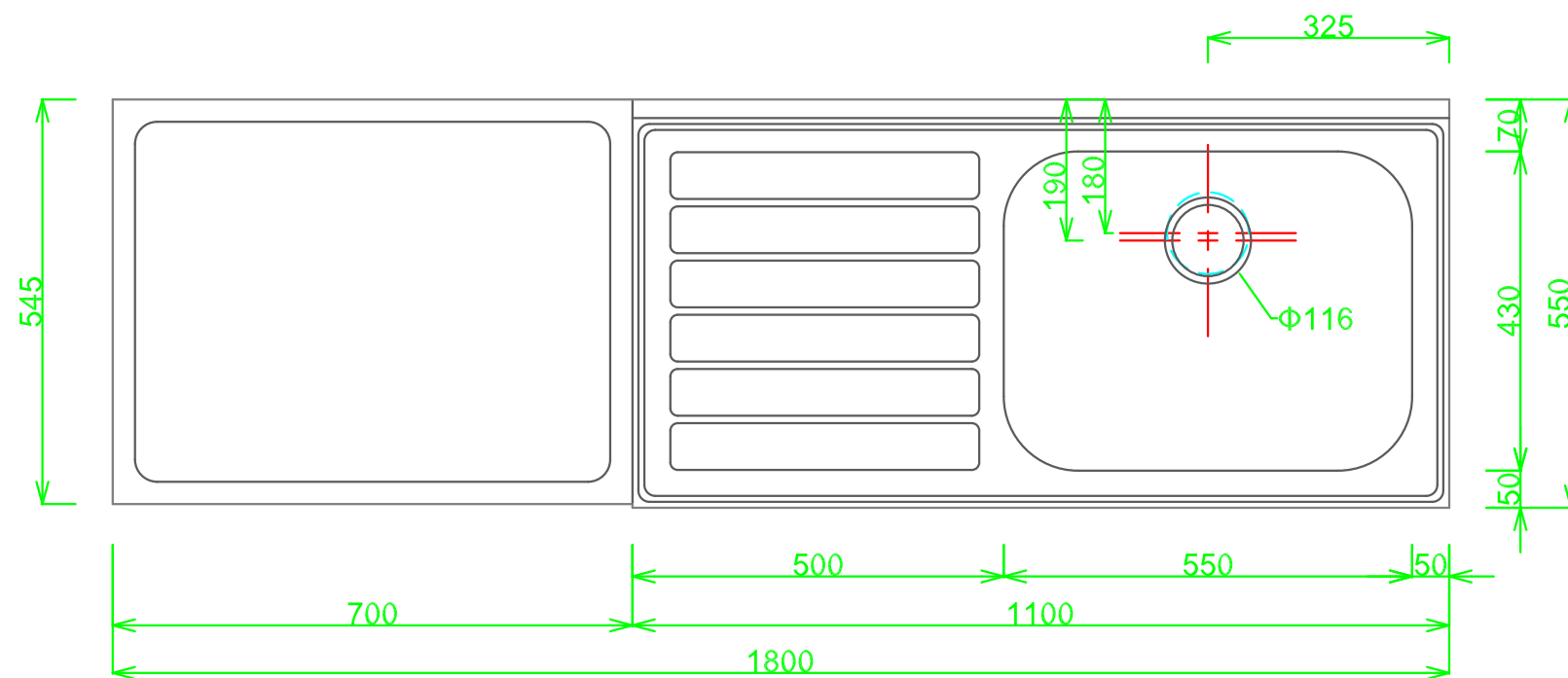


■仕様書

品名	仕様
トップ	SUS430 t0.5
天板	SUS430 t0.4
丁番	スライド丁番
取手	PE APハンドル TL・MS スペースハンドル
扉	表 PE ポリエステル化粧合板 TL・MS 塩ビシート貼 18mm
	裏 カラー化粧合板
帆立	両面フラッシュ・カラー化粧合板 17mm
バツク	片面フラッシュ・カラー化粧合板 15mm
地板	片面フラッシュ・ステンレス貼 20mm
台輪	塩ビシート貼り 9mm
ストレーナー	小型ストレーナー



月日			
認印			