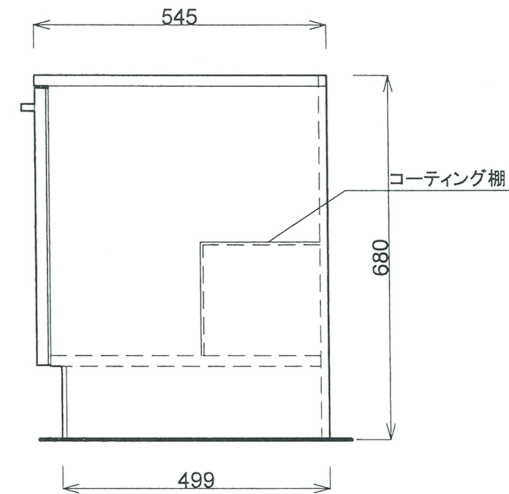


■仕様書

| 品名 | 仕様 |
|-----|----------------------|
| 天板 | SUS430 t0.4 |
| 丁番 | スライド丁番 |
| 取手 | ニースハンドル |
| 扉 | 鏡面仕上 18mm |
| 帆立 | 両面フラッシュ・カラー化粧合板 17mm |
| バック | 片面フラッシュ・カラー化粧合板 15mm |
| 地板 | 片面フラッシュ・ステンレス貼り 20mm |
| 台輪 | 塩ビシート貼り 9mm |



| | | | |
|----|---------|--|--|
| 月日 | '15. 8. | | |
| 認印 | | | |