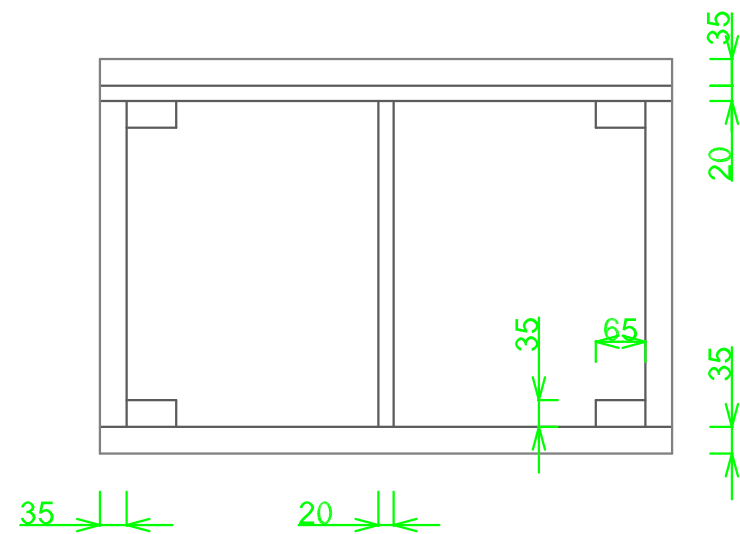
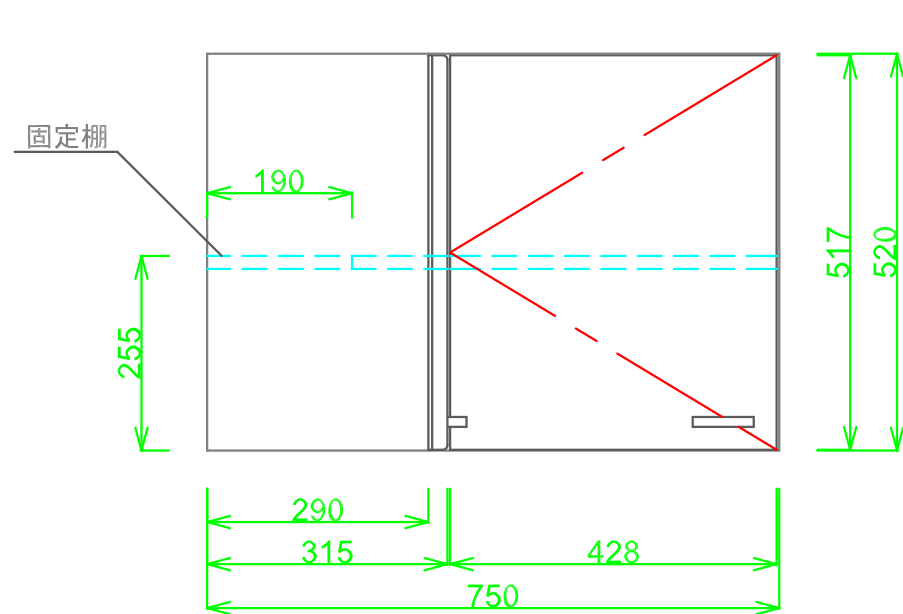
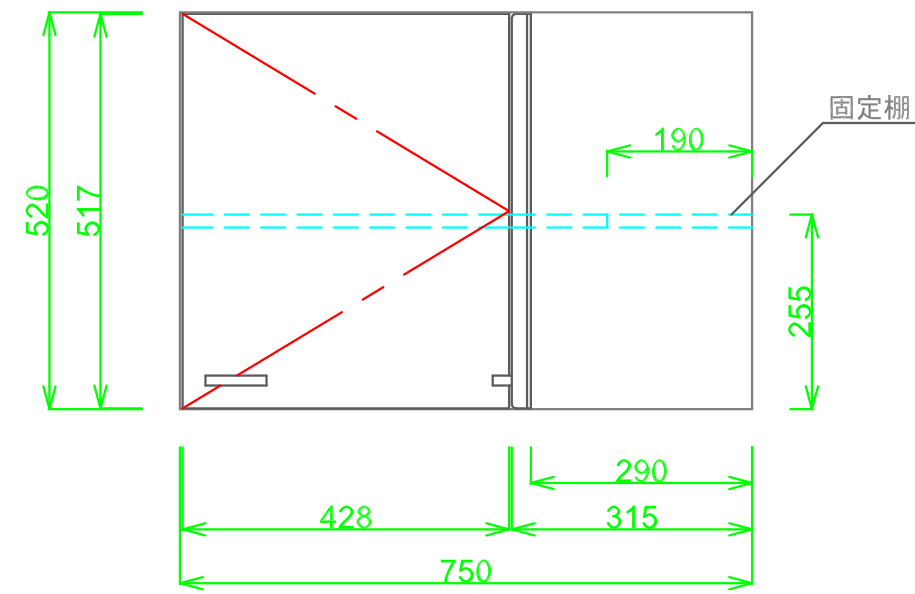
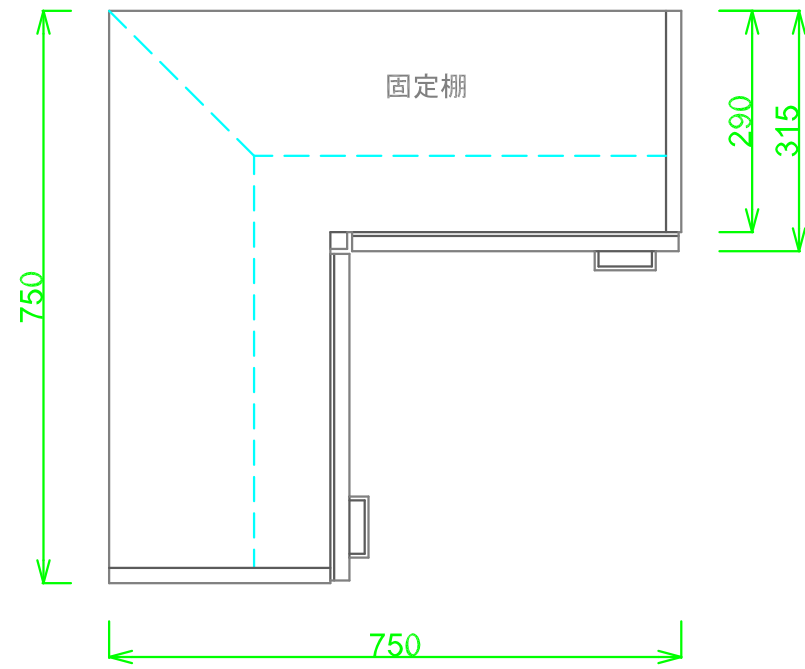


■仕様書

品名	仕様
丁番	スライド丁番
取手	ニースハンドル
扉	鏡面仕上 18mm
帆立	両面フラッシュ・カラー化粧合板 17mm
バック	片面フラッシュ・カラー化粧合板 15mm
地板、天板	両面フラッシュ・カラー化粧合板 20mm



月日			
認印			