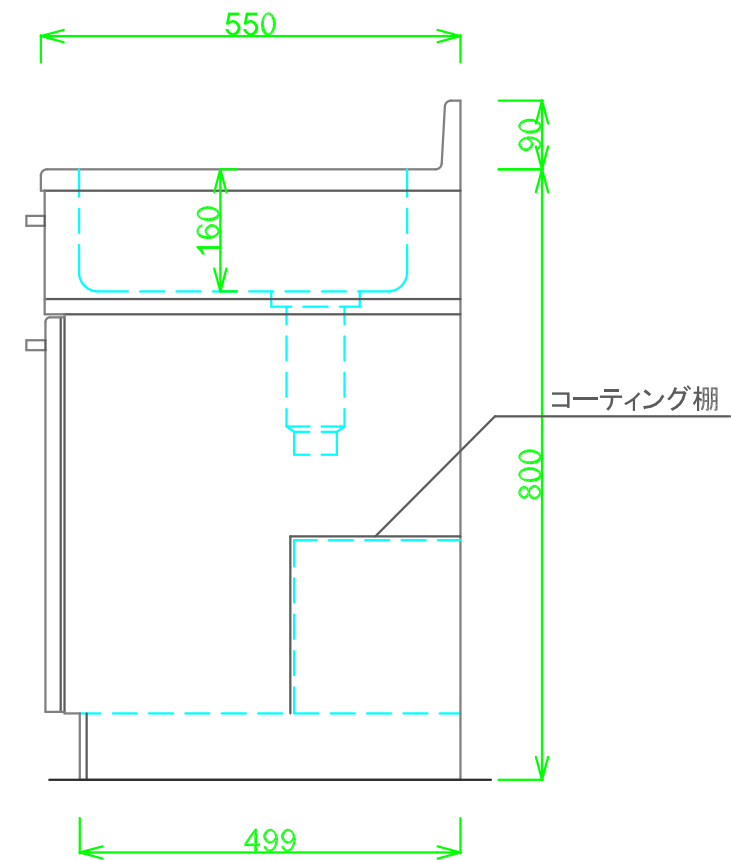


■仕様書

品名	仕様
トップ	SUS430 t0.4
天板	SUS430 t0.4
丁番	スライド丁番
取手	ニスハンドル
扉	鏡面仕上 18mm
帆立	両面フラッシュ・カラー化粧合板 17mm
バック	片面フラッシュ・カラー化粧合板 15mm
地板	片面フラッシュ・ステンレス貼り 20mm
台輪	塩ビシート貼り 9mm
ストレーナー	小型ストレーナー



月日		
認印		